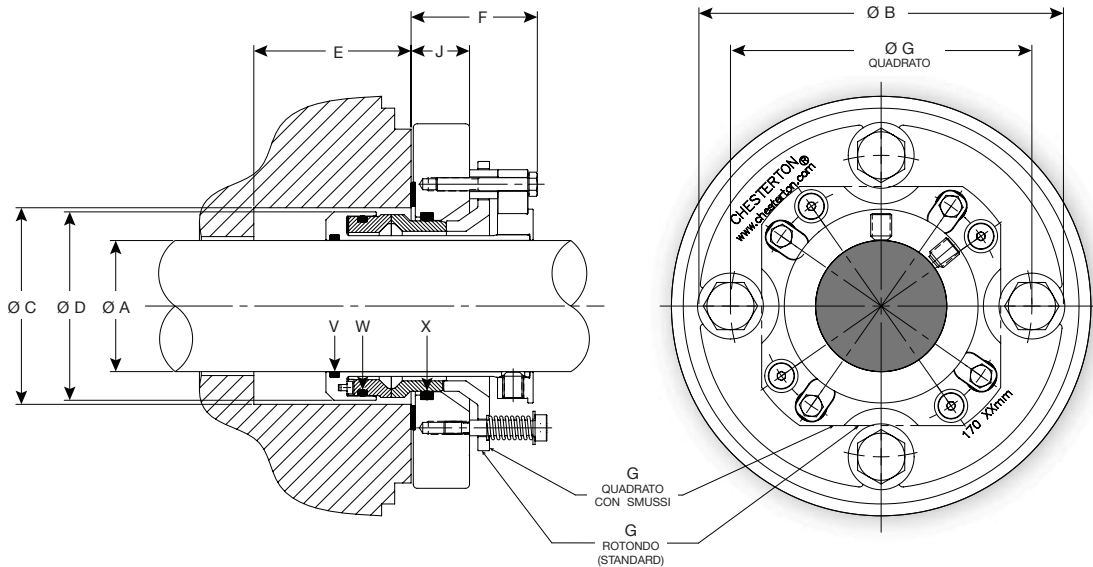


170 Tenuta a cartuccia singola per fanghiglie ISO


LEGENDA

- A – Diametro dell'albero
- B – Diametro massimo della flangia
- C – Diametro minimo della cassa stoppa
- D – Diametro interno massimo della tenuta
- E – Profondità minima della cassa stoppa
- F – Lunghezza esterna necessaria
- G – Min. centro fori tiranti in base al loro diametro
- J – Larghezza della flangia (compresa la guarnizione)

DATI DIMENSIONALI PER LE TENUTE PER CAMERE DI TENUTA SECONDO ISO-3069-C

DIAMETRO DELL'ALBERO A	DIAMETRO ESTERNO DELLA FLANGIA B	PROFONDITÀ DELLA CASSA STOPPA C	PROFONDITÀ DELLA CASSA STOPPA C	DIAMETRO INTERNO DELLA TENUTA D	PROFONDITÀ MINIMA DELLA CASSA STOPPA E	LUNGHEZZA ESTERNA F	LARGHEZZA DELLA FLANGIA J	INTERASSE MINIMO DEI PRIGIONIERI IN BASE AL LORO DIAMETRO			O-RING			
								DISPOSITIVO DI SPINTA QUADRATO PC	DISPOSITIVO DI SPINTA QUADRATO PC	DISPOSITIVO DI SPINTA QUADRATO PC	ALBERO V	ROTANTE W	STAZIONARIA X	
								G MIN						
	MAX	MIN	MAX	MAX	MIN	MAX	MAX	10 mm	12 mm	16 mm				
40 mm	139	65	72	62	35	47	22		110			129	138	228
45 mm	139	70	77	67	35	47	22		115			133	141	229
50 mm**	139	75	82	72	35	47	22		115			136	144	231
53 mm	152	80	100	77	35	47	22		125			137	147	232
55 mm	152	85	100	77	35	47	22		125			139	147	232
60 mm	177	90	100	82	35	47	22				145	142	150	234
65 mm**	177	95	113	94	45	61	29				145	231	236	237
75 mm**	190	109	129	104	45	61	29				155	234	239	240
85 mm**	203	119	135	113	45	61	29				165	237	242	243

* Le tenute sono disponibili solo per alberi del diametro specificato

** Con dispositivo di spinta con angoli smussati

DATI DIMENSIONALI PER LE TENUTE PER CAMERE DI TENUTA SECONDO ISO-3069-H

DIAMETRO DELL'ALBERO A	DIAMETRO ESTERNO DELLA FLANGIA B	PROFONDITÀ DELLA CASSA STOPPA C	PROFONDITÀ DELLA CASSA STOPPA C	DIAMETRO INTERNO DELLA TENUTA D	PROFONDITÀ MINIMA DELLA CASSA STOPPA E	LUNGHEZZA ESTERNA F	LARGHEZZA DELLA FLANGIA J	INTERASSE MINIMO DEI PRIGIONIERI IN BASE AL LORO DIAMETRO			O-RING			
								DISPOSITIVO DI SPINTA QUADRATO PC	DISPOSITIVO DI SPINTA QUADRATO PC	DISPOSITIVO DI SPINTA QUADRATO PC	ALBERO V	ROTANTE W	STAZIONARIA X	
								G MIN						
	MAX	MIN	MAX	MAX	MIN	MAX	MAX	12 mm	16 mm	20 mm				
40 mm	152	90	100	62	35	47	22	125				129	138	228
50 mm	177	100	114	72	35	47	22		140			136	144	231
60 mm	190	120	133	83	35	47	22		160			142	150	234
70 mm	203	130	142	97	45	61	29		170			232	237	238
80 mm	215	140	152	107	45	61	29		180			235	240	241
90 mm	241	160	176	117	45	61	29				205	239	243	245
100 mm	253	170	186	142	61	76	36				215	345	351	353
110 mm	266	180	194	152	61	76	36				225	345	354	356

* Le tenute sono disponibili solo per alberi del diametro specificato

I Dati Tecnici rispecchiano i risultati delle prove di laboratorio e indicano solo caratteristiche generali. A.W. Chesterton Company non riconosce alcuna garanzia esplicita o implicita, comprese le garanzie di commerciabilità e idoneità ad un particolare scopo od impiego. L'eventuale responsabilità è limitata alla sola sostituzione del prodotto.



RIVENDITORE:

860 Salem Street
Groveland, Massachusetts 01834 USA
Telefono: 001-781-438-7000 Fax : 978-469-6528
www.chesterton.com

© A.W. Chesterton Company, 2014. Tutti i diritti riservati.
® Marchio di fabbrica registrato di proprietà e concesso su licenza
della A.W. Chesterton Company negli USA e in altri paesi.

FORM NO. IT23478

PRINTED IN USA 6/14